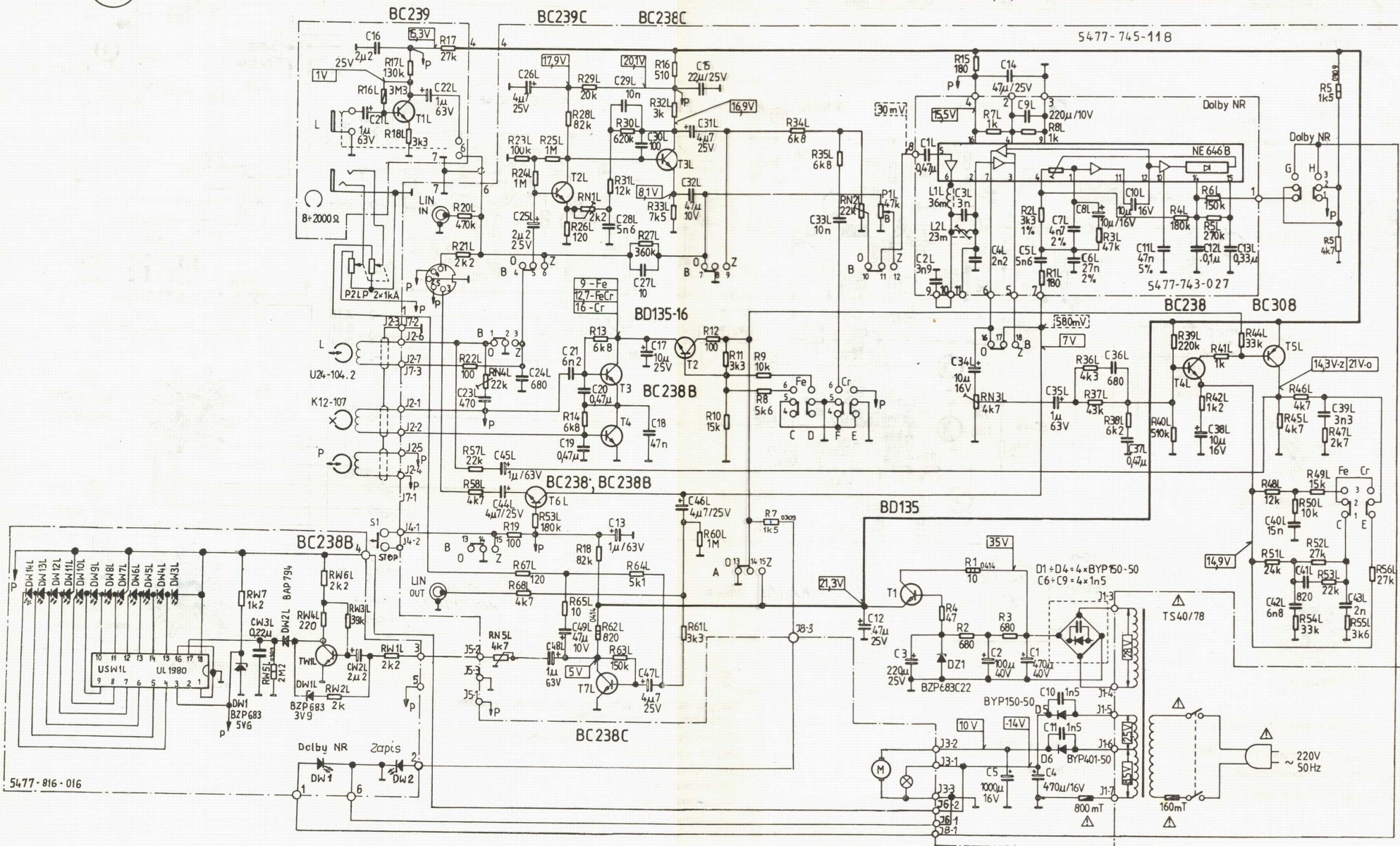


RL	16	17	18	20, 21, 22, 57, 58	RN4	5, 6, 62, 37, 68, 24, 53, 25, 26, 28, 65	RN1	2, 3, 30, 63, 64, 27, 32, 33, 61, 60, 34, 35	RN2, P1	RN3	7	8, 2, 1	36, 37, 3	38	39, 40, 44, 42, 43, 5, 6, 41, 44, 48, 51, 65, 50, 54, 46, 49, 55, 34, 7, 55, 56													
R	17	19	14	13	18	16	12	11, 10, 9, 8, 7	4, 2, 1	15, 3	12	16	3, 4, 34	9	35	7, 6	8, 36	10	11	12	38	13	40	42	41	39	43	
CL	21	22	23, 44, 45	24, 26, 25, 48, 49	28	29	30	27	47, 46, 31	32	33	12	16	3, 4, 34	9	35	7, 6	8, 36	10	11	12	38	13	40	42	41	39	43
C	16				21, 19, 20	13	17	18	15		12	3																



Elementy, których oznaczenie zawiera literę L występują również w kanale prawym oznaczone literą P

Zastrzega się możliwość zmian w schemacie